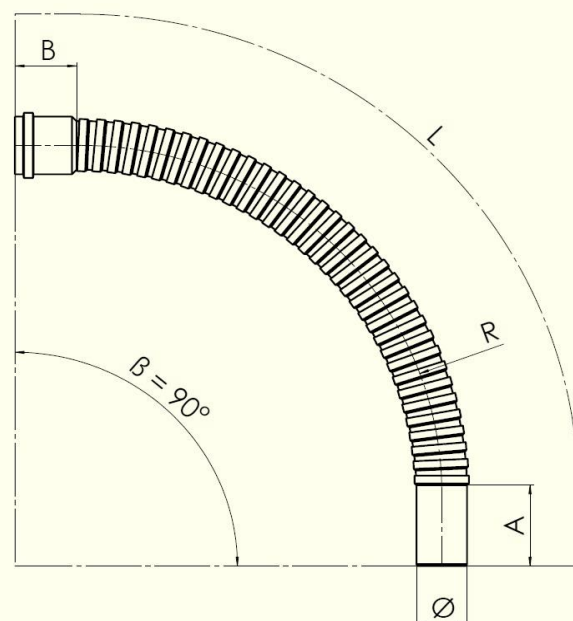


elkuch[®] Kabelschutz

Flexbogen 90° VKR

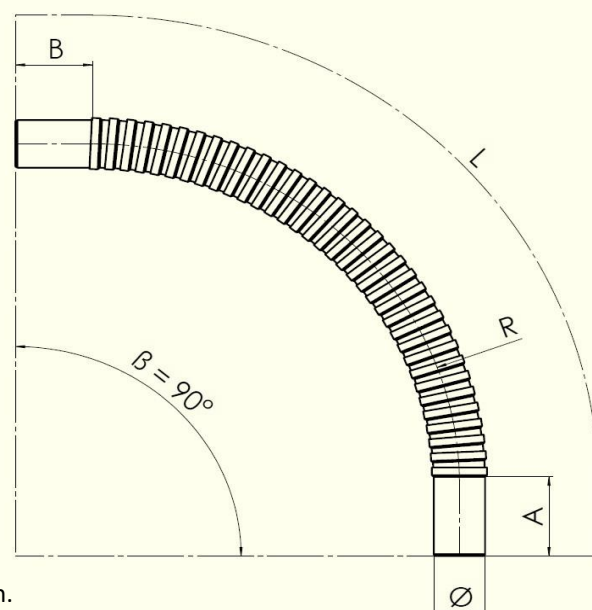
Bogen mit einseitiger Muffe mit Dichtung 90°, lange Ausführung (PE)

Technische Daten					
dn mm	L mm	R	A mm	B mm	SN kN/m ²
K40	720-860	500	85	85	40
K55	905-1040	630	105	115	16
60	965-1115	600	125	95	16
80	1275-1445	800	125	95	12
100	1470-1710	1000	170	160	8
120	1771-2100	1200	170	160	-
150	2075-2485	1500	200	150	10



Bogen mit glatten Enden 90°, lange Ausführung (PE)

Technische Daten					
dn mm	L mm	R	A mm	B mm	SN kN/m ²
K40	710-840	500	85	95	40
K55	905-1040	630	105	115	16
60	950-1050	600	125	120	16
80	1245-1390	800	125	120	12
100	1470-1710	1000	170	160	8
120	1730-2075	1200	170	160	-
150	2105-2435	1500	200	200	10



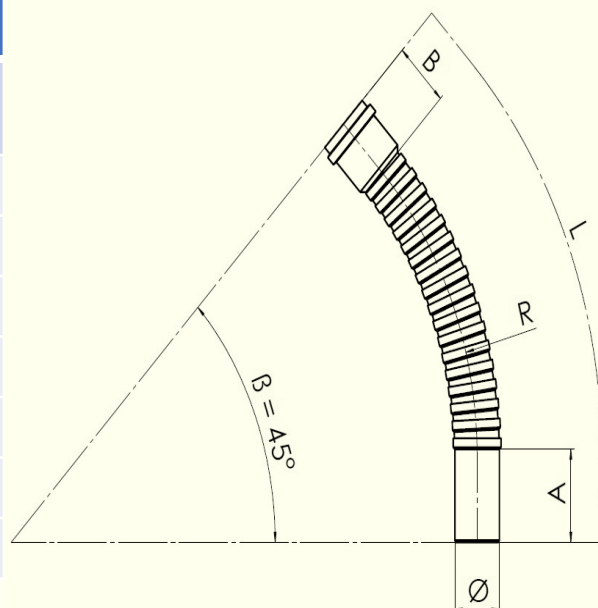
Längen können durch Teleskop-Eigenschaften der Bögen geringfügig variieren.

elkuch[®] Kabelschutz

Flexbogen 45° VKR

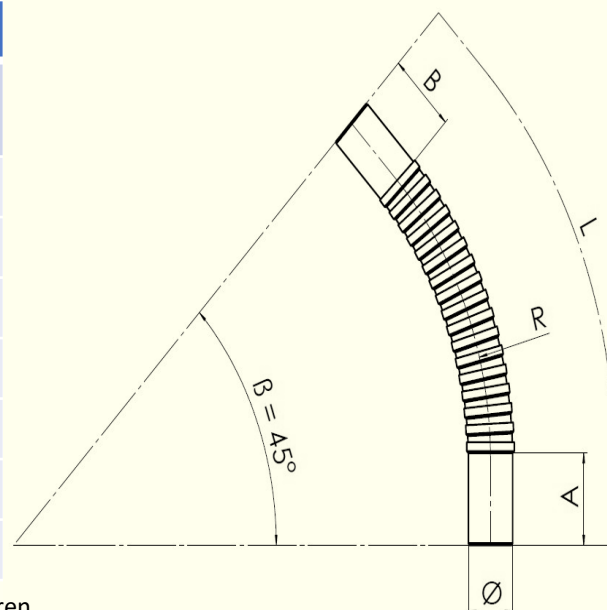
Bogen mit einseitiger Muffe mit Dichtung 45°, kurze Ausführung (PE)

Technische Daten					
dn mm	L mm	R	A mm	B mm	SN kN/m ²
K40	445-520	500	85	85	40
K55	565-635	630	105	115	16
60	620-695	600	125	95	16
80	780-855	800	125	135	12
100	890-1025	1000	170	160	8
120	1085-1225	1200	170	160	-
150	1310-1490	1500	200	150	10



Bogen mit glatten Enden 45°, kurze Ausführung (PE)

Technische Daten					
dn mm	L mm	R	A mm	B mm	SN kN/m ²
K40	455-530	500	85	95	40
K55	565-635	630	105	115	16
60	605-680	600	125	120	16
80	750-835	800	125	120	12
100	890-1020	1000	170	160	8
120	1055-1215	1200	170	160	-
150	1255-1435	1500	200	200	10



Längen können durch Teleskop-Eigenschaften der Bögen geringfügig variieren.